

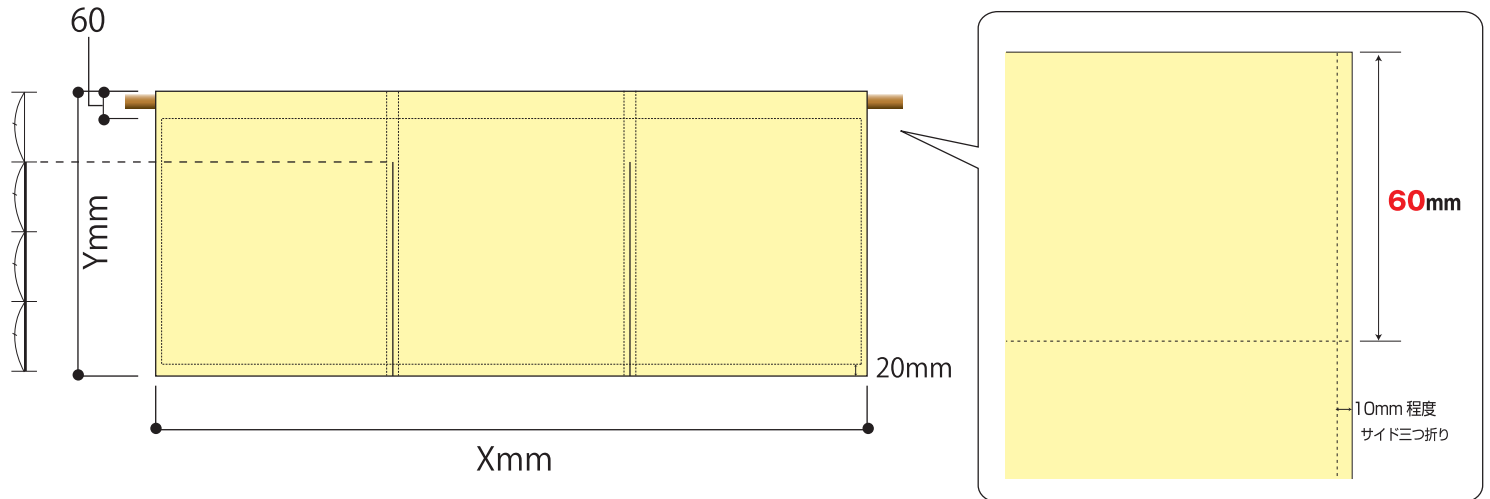
のれんご入稿の注意点

●関西風（棒袋タイプ）

竿を通す袋加工をするため、上部から 60mm にステッチ線（縫い目）が入ります。文字などが、ステッチ線にかかると不都合な場合は、上部より 60mm 下からレイアウトをお願いします。

※直径 25mm 程度までの棒が入ります。ご指定サイズでの加工も可能です。

※割れの長さは通常、高さの 3/4 程度です。ご希望があればご指定も可能です。

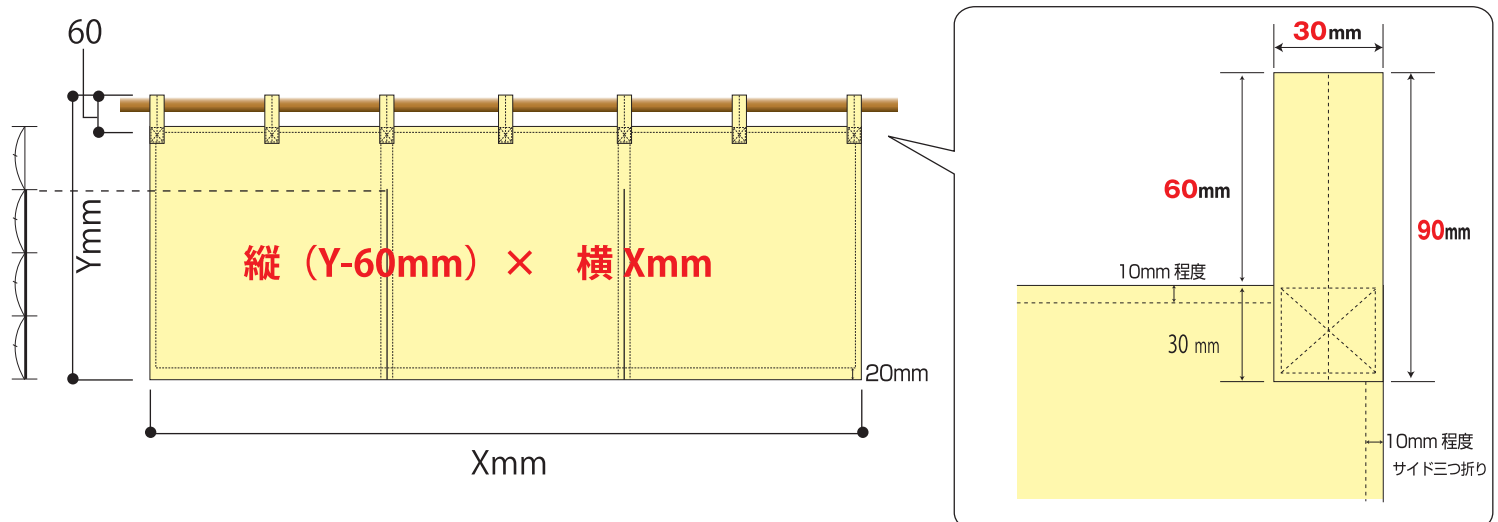


●関東風（共チチタイプ）

関東風は、上部の加工がチチになりますので、上部 60mm は表示されません。（のれんの表示面はご注文サイズよりも高さが 60mm 短くなります。）
ご注文サイズより高さ 60mm を引いたサイズでご入稿ください。

※直径 25mm 程度までの棒が入ります。ご指定サイズでの加工も可能です。

※割れの長さは通常、高さの 3/4 程度です。ご希望があればご指定も可能です。



ご注文サイズ : 縦 Ymm × 横 Xmm

表示面積 : 縦 (Y-60mm) × 横 Xmm